



# APSG-89

GBR8 / GBRV18

CATALOGO PARTI DI RICAMBIO  
CATALOGUE PIECES DETACHEES  
ERSATZTEILKATALOG  
SPARE PARTS CATALOGUE



Catalogo parti di ricambio valido  
dalla matricola 1144218 (19.01.2017) ad oggi (16.05.2018)

Catalogue pieces detachees  
valable à partir du numero de Série n. 1144218 (19.01.2017) jusqu'à aujourd'hui (16.05.2018)

Ersatzteilkatalog  
gültig ab Serien-Nr. 1144218 (19.01.2017) bis heute (16.05.2018)

Spare parts catalogue  
valid from serial no. 1144218 (19.01.2017) up today (16.05.2018)

Catálogo de peças de reposição  
válido do número de série 1144218 (19.01.2017) até hoje (16.05.2018)

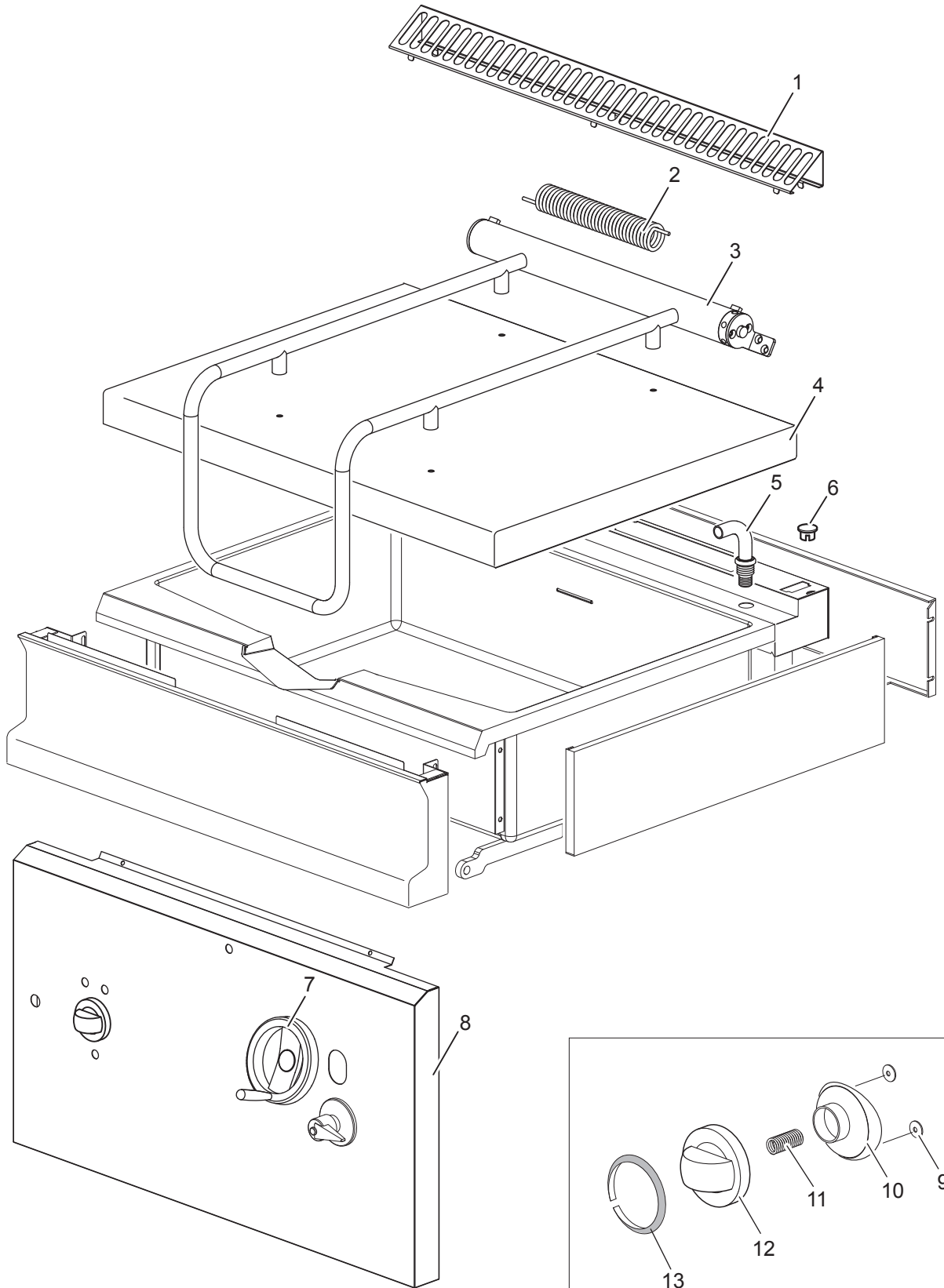
Le informazioni sono considerate non vincolanti. Le immagini rappresentate sono puramente indicative. Il produttore si riserva il diritto di apportare modifiche in qualsiasi momento senza preavviso.

Les informations données ne sont pas contraignantes. Les images montrées sont à titre indicatif. Le producteur se réserve le droit d'apporter des modifications sans préavis.

Die im vorliegenden Dokument aufgeführten Informationen und Bilder sind unverbindlich. Der Hersteller behält sich das Recht vor, jederzeit ohne vorherige Ankündigung Änderungen vorzunehmen

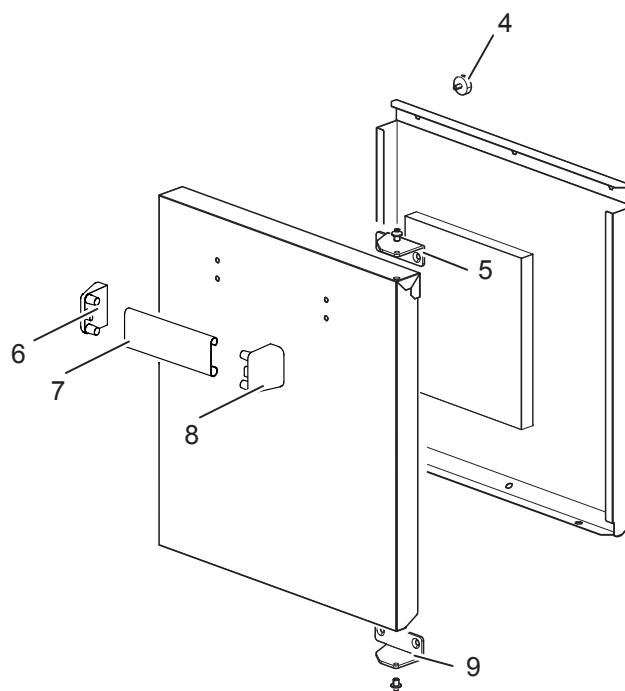
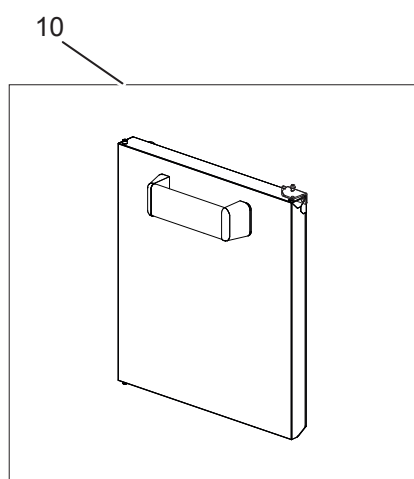
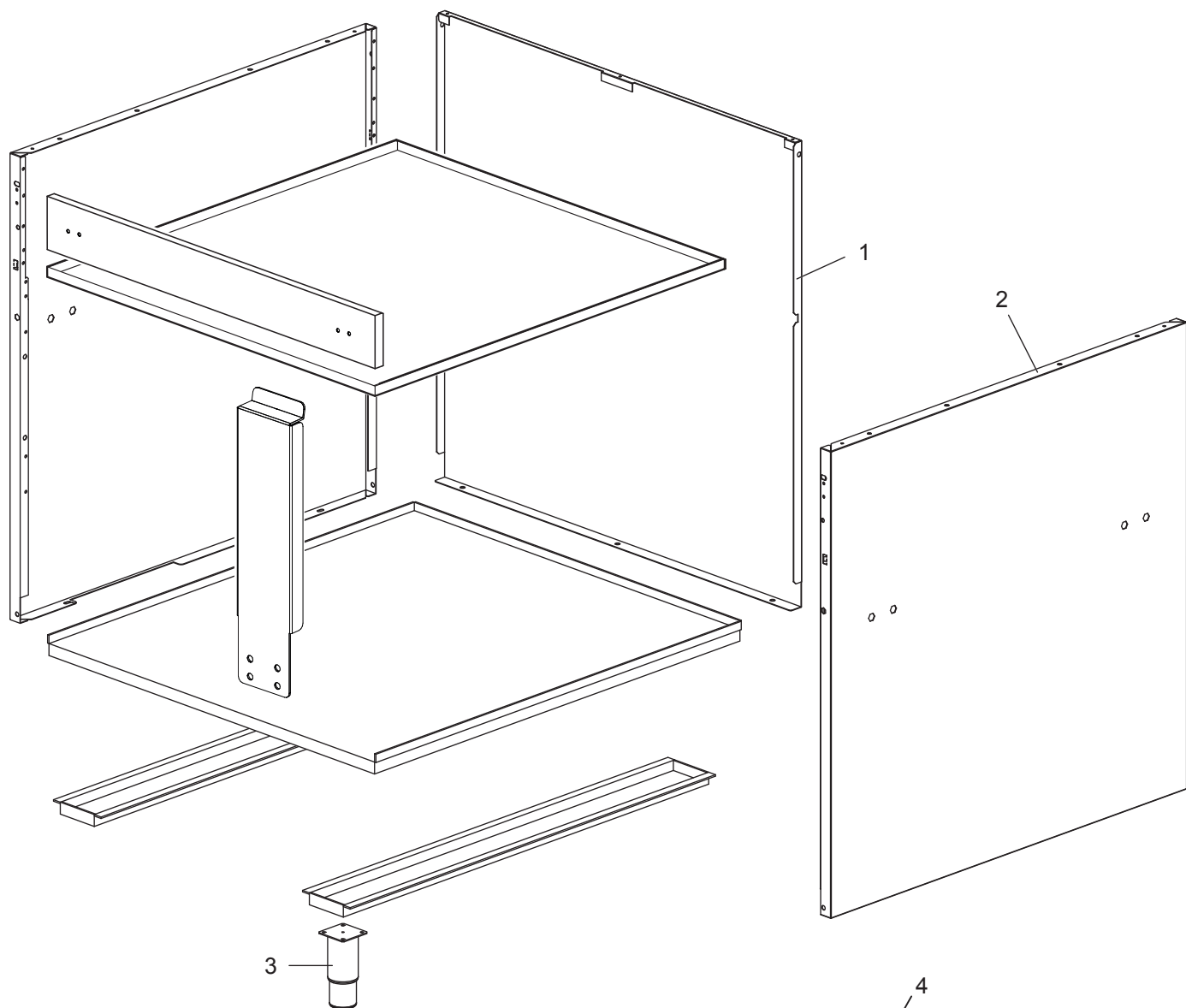
Info and drawing could be slightly different from reality and they cannot be considered as compelling. Manufacturer can modify info anytime without forewarning.

As Informações e desenhos podem estar um pouco diferente da realidade e são puramente indicativas. O fabricante pode modificar estas informações a qualquer momento sem aviso prévio.



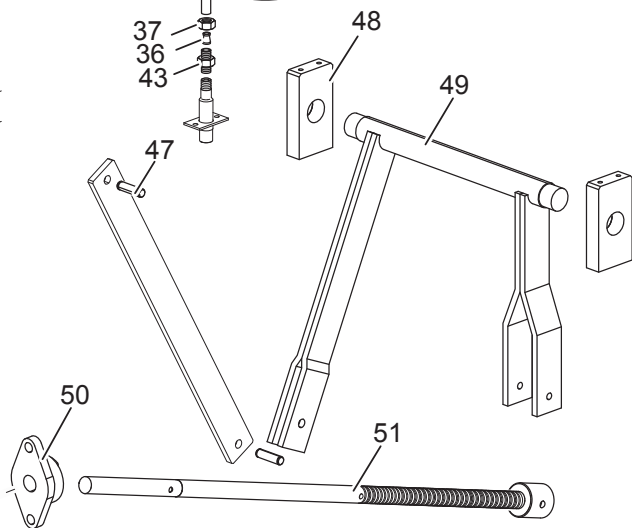
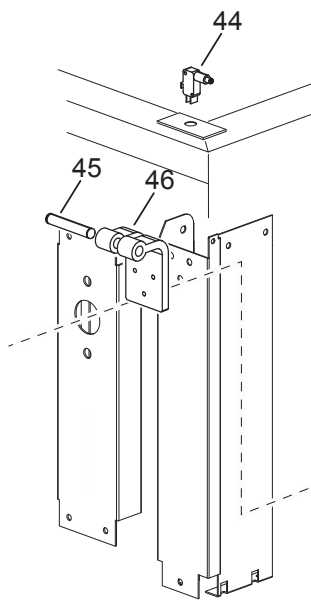
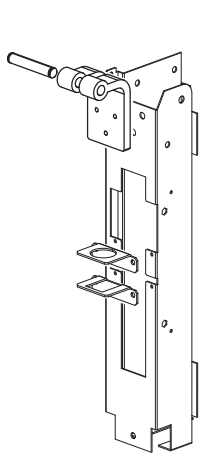
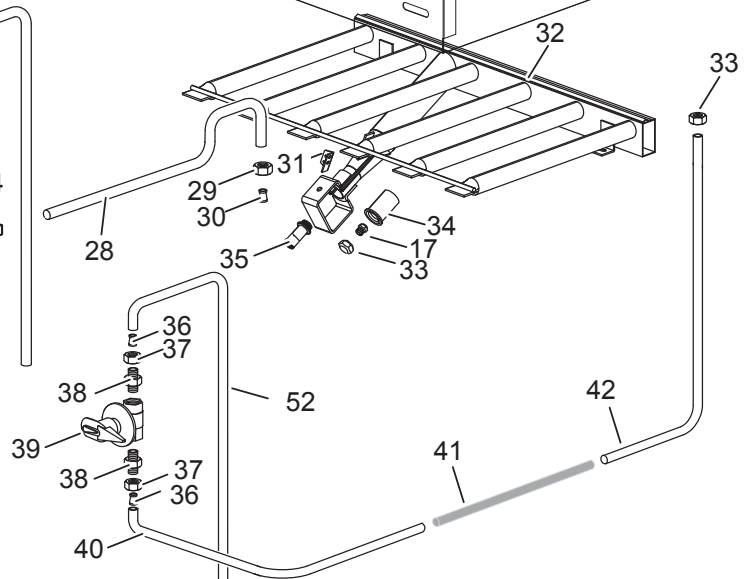
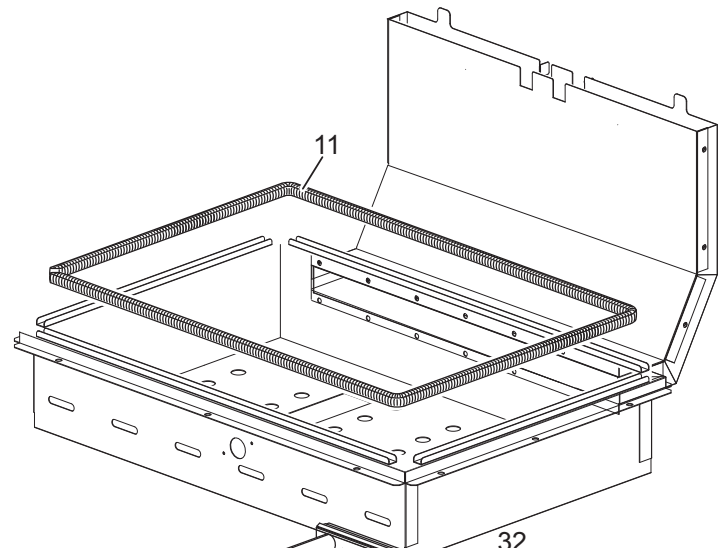
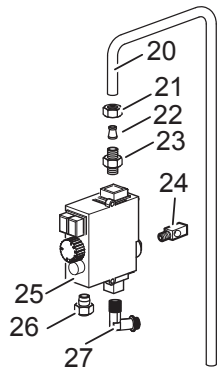
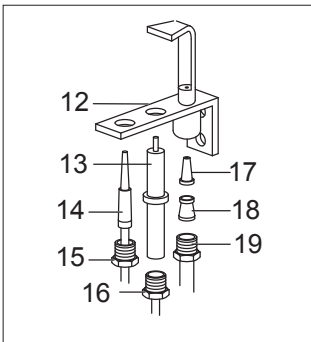
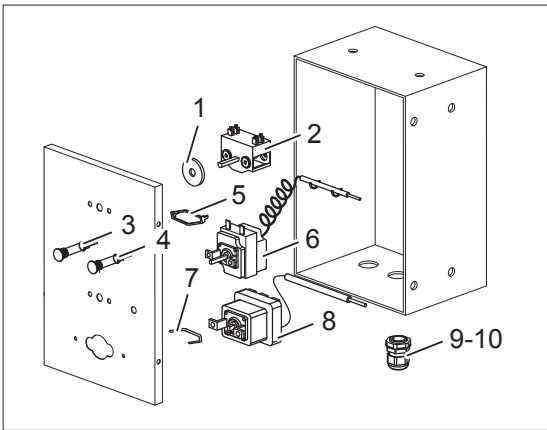
## Listino componenti per pagina 1

1	180968	GRIGLIA CAMINO GRILLE POUR CHEMINÉE KAMINROST CHIMNEY GRILL	
2	RTBF800103  <i><u>Recommended spare parts</u></i>	MOLLA CERNIERA RESSORT CHARNIERE SCHARNIERFEDER HINGE SPRING	
3	183278	GRUPPO CERNIERA COMPLETA CHARNIERE COMPLETE DECKELSCHARNIER KOMPLETT COMPLETE HINGE	
4	184297	COPERCHIO COUVERCLE DECKEL COVER	
5	167439	EROGATORE ACQUA ROBINET EAU WASSERAUSLAUF WATER EROGATOR	
7	165900  <i><u>Recommended spare parts</u></i>	VOLANTINO MANIVELLE KURBEL HANDWHEEL	
8	183009	FACCIATA FACADE FRONT ABDECKUNG FRONT PANEL	
12	168878  <i><u>Recommended spare parts</u></i>	CORPO MANOPOLA COMMUTATORE POIGNEE COMMUTATEUR UMSCHALTER-KNOPFKOERPER COMMUTATOR KNOB	
13	186404  <i><u>Recommended spare parts</u></i>	ANELLO MANOPOLA FORNO RING FOUR KLEBERING KNEBEL BACKOFEN THERMOSTAT OVEN RING	



## Listino componenti per pagina 2

1	183006	POSTERIORE ARRIERE RÜCKWAND BACK SIDE	
2	183008	FIANCO TOLE LATERAL SEITENWAND LATERAL SIDE	
3	RTCU700277	PIEDE PIED FUSS FOOT	



## Listino componenti per pagina 3

1	RTCU800185  <i><u>Recommended spare parts</u></i>	GUARNIZIONE ASTA COMMUTATORE JOINT POUR BARRE DU COMMUTATEUR DICHTUNG WELLE TAKTSCHALTER GASKET FOR COMMUTATOR ROD	
2	RTCU900110  <i><u>Recommended spare parts</u></i>	COMMUTATORE TERMOSTATO COMMUTATEUR POUR THERMOSTAT TAKTSCHALTER THERMOSTAT COMMUTATOR	
3	166465  <i><u>Recommended spare parts</u></i>	LAMPADINA SPIA VERDE LAMPE TEMOIN VERTE GRUNE KONTROLLEUCHTE GREEN WARNING LIGHT	
4	166466  <i><u>Recommended spare parts</u></i>	LAMPADINA SPIA ARANCIONE LAMPE DE SIGNALATION ORANGE ORANGE KONTROLLEUCHTE ORANGE LAMP LIGHT	
5	RTCU900112  <i><u>Recommended spare parts</u></i>	STAFFA ALTA COMMUTATORE/TERMOSTATO CROCHET POUR COMMUTATEUR/THERMOSTAT HOEHER HALTEBUEGEL UMSCHALTER/THERMOSTAT HIGH BRACKET COMMUTATOR/THERMOSTAT	
6	RTCU700085  <i><u>Recommended spare parts</u></i>	TERMOSTATO DI LAVORO THERMOSTAT DE TRAVAIL ARBEITSTHERMOSTAT WORKING THERMOSTAT	
7	PABF900217	SQUADRETTA PLAQUE WINKEL PLATE	
8	RTBF800076  <i><u>Recommended spare parts</u></i>	TERMOSTATO DI SICUREZZA THERMOSTAT DE SECURITE SICHERHEITSTHERMOSTAT SAFETY THERMOSTAT	
9	RTBF800138	F/CAVO PG21 SERRE CABLE PG21 KABELDURCHFÜHRUNG PG21 CHOCK PG21 PRENSA CABO PG21	
10	RTBF700021	F/CAVO PG16 SERRE CABLE PG16 KABELDURCHFÜHRUNG PG16 CHOCK PG16	
11	163292	ISOLANTE TRECCIA ISOLATION ISOLIERUNGSFLECHT INSULATION	
12	RTCP800034  <i><u>Recommended spare parts</u></i>	CORPO PILOTA VEILLEUSE PILOTBRENNER 3 WAYS PILOT BURNER	
13	RTCP800033  <i><u>Recommended spare parts</u></i>	CANDELA ROTONDA BOUGIE RONDE ZÜNDKERZE RUND ROUND SPARK PLUG	
14	RTCU900474  <i><u>Recommended spare parts</u></i>	TERMOCOPPIA THERMOCOUPLE THERMOELEMENT THERMOCOUPLE	
15	RTCP800038  <i><u>Recommended spare parts</u></i>	RACCORDO TERMOCOPPIA JUNCTION T/C VEILLEUSE VERSCHRAUBUNG THERMOELEMENT T/COUPLE NUT	



16	RTCU900215  <i>Recommended spare parts</i>	RACCORDO CANDELA PILOTA JUNCTION BOUGIE VERSCHRAUBUNG ZÜNDKERZE SPARK NUT	
17	INIETTORE	VEDI MANUALE UGELLI VOIR MANUEL GICLEURS PILOTBRENNER KOMPLETT SEE HANDBOOK NOZZLES	
18	RTCU800183  <i>Recommended spare parts</i>	BICONO D.6 BICONE D.6 QUETSCHRING D.6 BICONE D.6	
19	RTCU800182  <i>Recommended spare parts</i>	CALOTTA D.6 ÇALOTTE D.6 ÜBERWURFMUTTER D.6 NUT D.6	
20	183010	RAMPA D'ALIMENTAZIONE RAMPE DE ALIMENTATION SPEISUNGRAMPE MAIN PIPELINE	
21	RTCP800022	CALOTTA D.16 ÇALOTTE D.16 ÜBERWURFMUTTER D.16 NUT D.16	
22	RTCP800023	BICONO D.16 BICONE D.16 QUETSCHRING D.16 BICONE D.16	
23	170334	NIPLES 1/2" NIPPLE 1/2" NIPPEL 1/2" NIPPLE 1/2"	
24	RTCP800073	RACCORDO TERMOCOPPIA JUNCTION T/C VEILLEUSE UNTERBRECHER THERMOELEMENT T/COUPLE NUT	
25	RTFOC00095  <i>Recommended spare parts</i>	CORPO VALVOLA VANNE GAZ GASVENTIL GAS VALVE	
26	RTCU900217	BICONO+RACCORDO D.6 BICONE+ECROU D.6 DOPPELKEGEL + ANSCHLUSS D.6 BICONIC+NUT D.6	
27	RTBF800140	GOMITO COUDE ROHRBOGEN CRANK	
28	180259	TUBO ALIMENTAZIONE BRUCIATORE TUBE DE DISTRIBUTION BRÛLEUR BRENNERVERSORGUNGSROHR FEEDING PIPE FOR BURNER	
29	RTBF800015	CALOTTA D.14 ÇALOTTE D.14 ÜBERWURFMUTTER D.14 NUT D.14	
30	RTBF800137	BICONO D.14 BICONE D.14 QUETSCHRING D.14 BICONE D.14	

31	PACU701022	SQUADRETTA PLAQUE WINKEL PLATE	
32	RTBF900098	BRUCIATORE BRULEUR BRENNER BURNER	
33	RTCP800013	DADO 1/2" CALOTTE 1/2" MUTTER 1/2" NUT 1/2"	
34	166428	REGOLATORE ARIA BRUCIATORE REGULATEUR DE L'AIR BRULEUR BRENNER-LUFTREGLER AIR REGULATOR BURNER	
35	RTCP800012	SUPPORTO INIETTORE SUPPORT INJECTEUR DÜSENTRÄGER INJECTOR SUPPORT	
36	RTCU900012	BICONO D.10 BICONE D.10 QUETSCHRING D.10 BICONE D.10	
37	RTCU900013	CALOTTA D.10 CALOTTE D.10 ÜBERWURFMUTTER D.10 NUT D.10	
38	RTCU900132	NIPLES 1/2"-3/8" NIPPLE 1/2"-3/8" DOPPELNIPPEL 1/2"-3/8" NIPPLE 1/2"- 3/8"	
39	RTCU600075  <i><u>Recommended spare parts</u></i>	RUBINETTO CARICO ACQUA ROBINET CHARGE EAU FÜLLVENTIL HEIZWASSER WATER FILLING TAP	
40	182824	TUBO ALIMENTAZIONE RUBINETTO ACQUA CONDUIT ALIMENTATION ROBINET EAU ZULAUFROHR FÜLLVENTIL ALIMENTATION PIPE FOR WATER TAP	
41	165791	TUBO SILICONE TUYAU SILICONE SILIKONSCHLAUCH SILICON PIPE	
42	183011	TUBO ALIMENTAZIONE EROGATORE ACQUA CONDUIT ALIMENTATION ROBINET EAU ZULAUFROHR AUSLAUSHAHN ALIMENTATION PIPE FOR WATER EROGATOR	
43	RTCU900103	NIPLES 3/8" NIPPLE 3/8" NIPPEL 3/8" NIPPLE 3/8"	
44	175286	MICROINTERRUPTORE MICRO INTERRUPTEUR -UL- MICROSCHALTER -UL- MICRO SWITCH -UL-	
45	RTCU700503	PERNO CERNIERA ANTERIORE AXE DE CHARNIERE AVANT STIFT SCHARNIER VORN FRONT HINGE PIN	

46	174580	CERNIERA ANTERIORE CHARNIERE AVANT SCHARNIER VORN FRONT HINGE	
47	RTBF900096	PERNO FISSAGGIO PROLUNGA BROCHE DE FIXATION PROLONGATION VERBINDUNGSSTIFT Û	
48	RTCU700512	SUPPORTO RIBALTATORE SUPPORT DE BASCULEUR TRÄGER KIPPWELLE TILTER SUPPORT	
49	RTCU700509	RIBALTATORE VASCA BASCULEUR KIPPGESTÄNGE TILTER	
50	RTCU700504	SUPPORTO OSCILLANTE ROULEMENT LAGERBOCK WELLENGELENK BEARING	
51	182078	VITE RIBALTATORE+BUSSOLA VIS BASCULEUR+MANCHE GEWINDEWELLE+BUCHSE TILTER SCREW + SLEEVE	
52	183012	TUBO ALIMENTAZIONE RUBINETTO ACQUA CONDUIT ALIMENTATION ROBINET EAU ZULAUFROHR FÜLLVENTIL ALIMENTATION PIPE FOR WATER TAP	